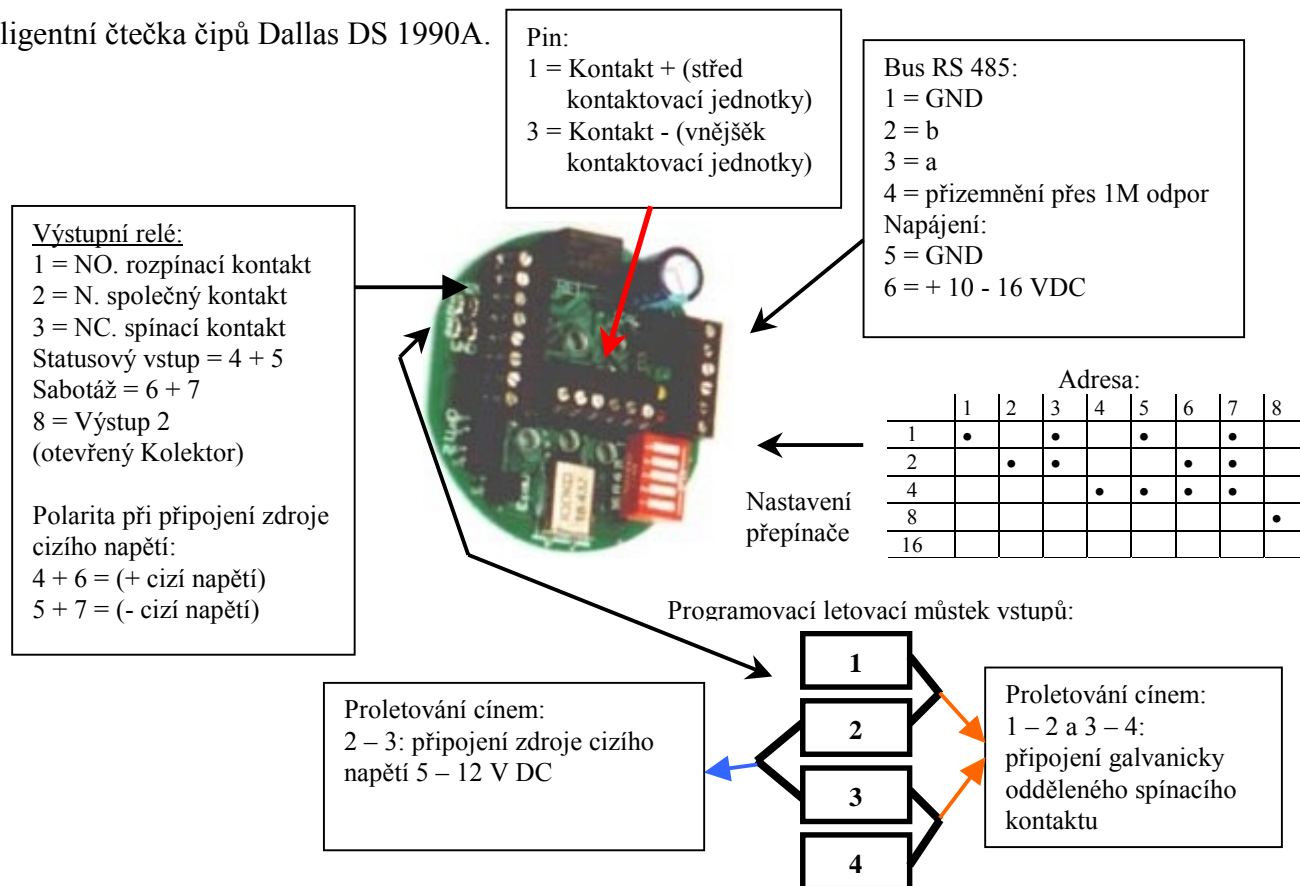


Popis připojení

Intelligentní čtečka čipů Dallas DS 1990A.



LED svítí	Signalizuje
zelená	Čtení proběhlo v pořádku
žlutá	Čtečka je master-terminálem pólována
červená	Chyba čtení
Červená + zelená	Otevřený statusový kontakt při čtení (data se neodesílají)

Technická data:

Napájecí napětí	12 DC (10 – 16 V DC)
Spotřeba proudu:	max. 12 mA
Rozměry: prům. * v	Ø 57,5 * 25 mm
Váha	cca. 60 Gramů
Vstupy	2 (Status, sabotáž), opticky oddělené
Výstup 1	Přepínací kontakt relé 30V/1A
2	Optokoppler
Rozhraní	Bus RS 485
Krytí	IP00