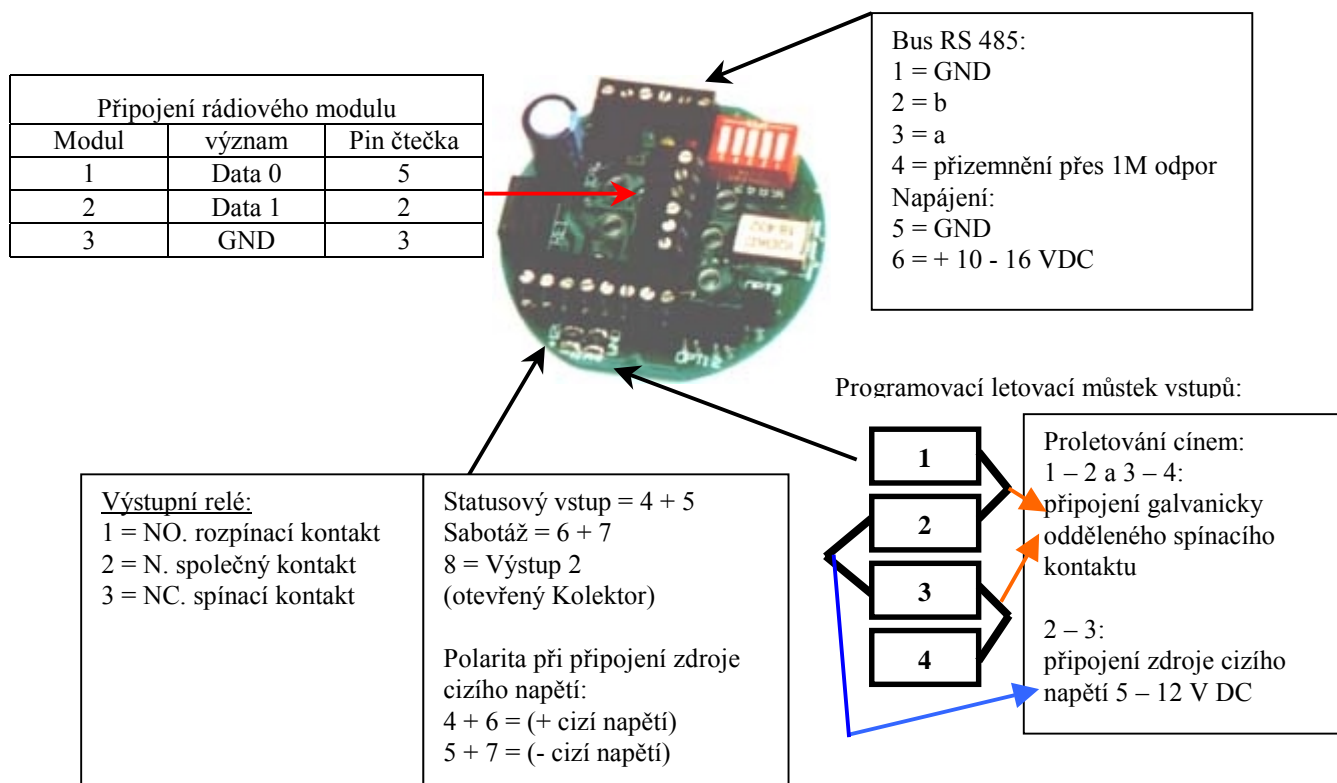


## Popis připojení k busovému modulu

Inteligentní čtečka dálkových ovladačů pomocí radiokonvertoru CNVRCR.

Čte dálkové ovladače přes konvertor Wiegand 26 a odesílá data po RS 485 (57.600) do systému PS 4000



LED svítí	Signalizuje
zelená	Čtení proběhlo v pořádku
žlutá	Data odesílána
červená	Chyba čtení
Červená + zelená	Otevřený statusový kontakt při čtení (data se neodesílají)

Nastavení na radiokonvertoru CNVRCR:

DIP SW1 + SW2    Bity 0...12 Facility, využito pouze 0...7  
 Bit 13 – nevyužit  
 Bit 14 = H – formát W26  
 Bit 15 = L – normální provoz