

Popis připojení

Relé 2	Relé 1		Pin	
Pin	Pin		1	Status čtečka A
10	7	NO rozpínací kontakt	2	Status čtečka B
9	6	N – společný kontakt	3	Sabotáž
8	5	NC – spínací kontakt	4	GND

Výstup signalizace:

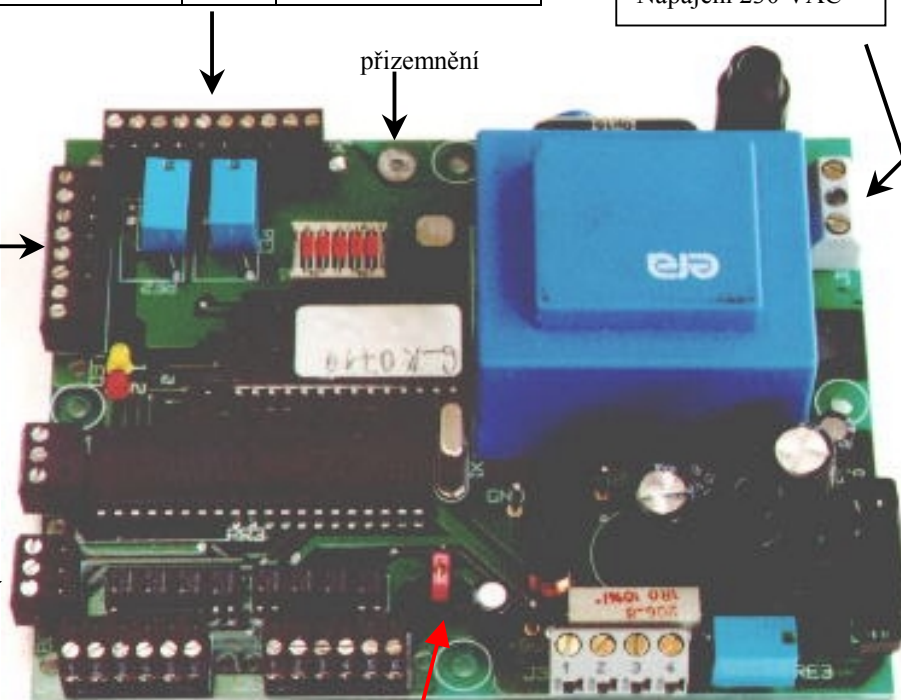
- 1+8 = +5 V napájení
- 2 = chyba čtení B
- 3 = status čtení B
- 4 = chyba čtení A
- 5 = status čtení A
- 6 = kontrolér pólován
- 7 = sabotáž

Bus RS485

- 1 = GND
- 2 = b
- 3 = a

Tlačítko

- 1 = relé 1
- 2 = relé 2
- 3 = GND



Napájecí napětí čtečky
(nastaveno na 5 V)

1. GND
2. + 12V nap. otevírače dveří
3. Baterie –
4. Baterie +

Magnetický klíč		
Barva	Význam	J4 + 5 / PIN
Bílá	Data 1	1
Hnědá	Data 2	2
Zelená	Data 3	3
žlutá	Data 4	4
modrá	GND	5
červená	+ napájení	6

Čtečka OBID		
Barva	Význam	J4 + 5 / PIN
Bílá	Data	1
Hnědá	Takt	2
		3
		4
modrá	GND	5
červená	+ napájení	6