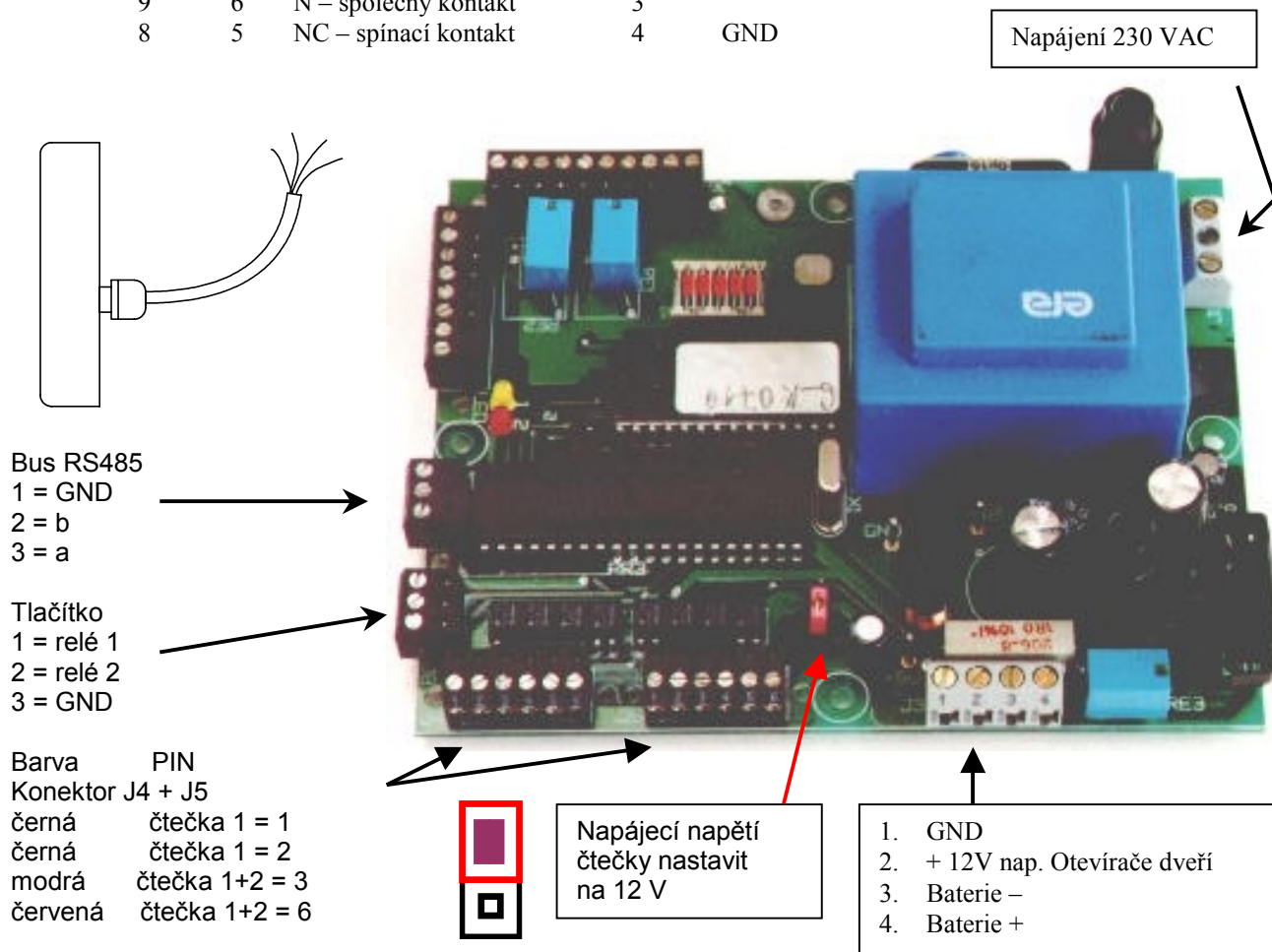


Popis připojení ke kontroléru 36034

Relé 2	Relé 1		Pin
Pin	Pin		1
10	7	NO rozpínací kontakt	2
9	6	N – společný kontakt	3
8	5	NC – spínací kontakt	4
			GND



Barva	Význam	Konektor / PIN
černá	Data	J8 1 (čtečka 1) J8 2 (čtečka 2)
modrá	GND	J8 3
červená	+ 12 V	J4 6